

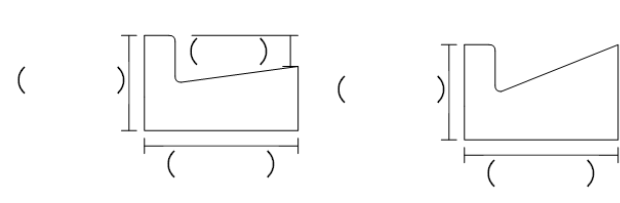
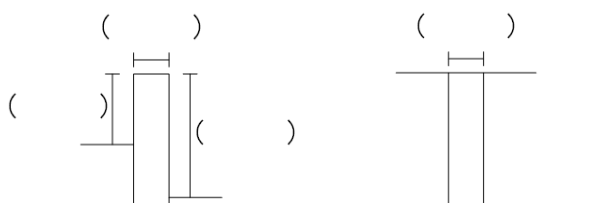
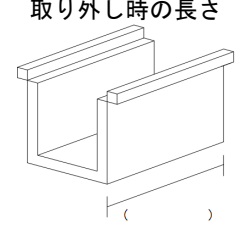
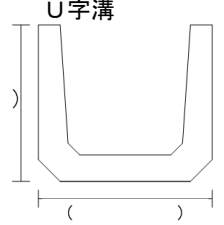
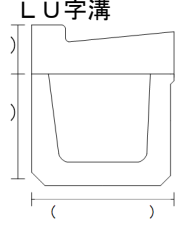
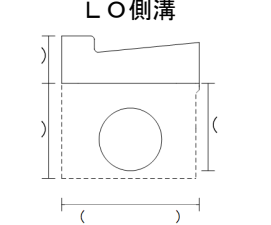
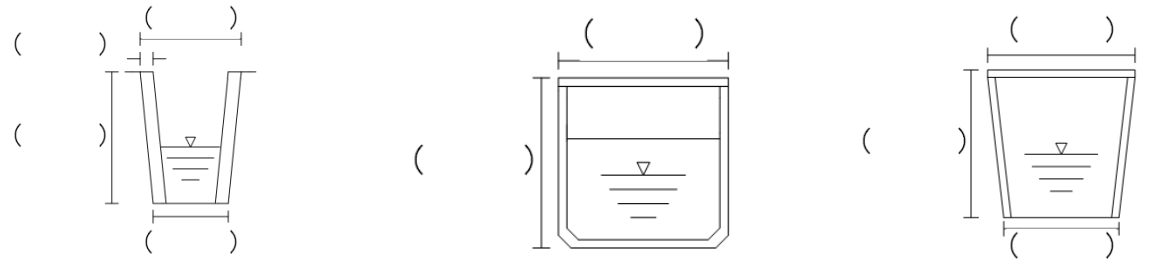
道路掘削工事申込調査票

受付月日 年 月 日

受付番号 _____

指定工事業者名 _____ 主任技術者名 _____ 担当者名 _____

| | |
|------|---|
| 道路種別 | ・市道 ・市有通路・公共物・私道 ・通学路 ・その他 () ・車道 ・歩道 {・一般部 ・乗入部 (1 , 2 , 3) 種} |
| 路線番号 | ・青 ・青 (旧宮城) ・宮 ・若 ・太 ・泉 ・国 ・県道 ・富谷 () |
| 舗装種別 | ・簡易 ・(L , A , B , C , D) 舗装 ・歩道アスファルト (細粒 ・開粒) ・インターロッキング ・砂利 ・未舗地 ・平板ブロック ・カラー舗装 ・その他 () |
| 防護柵 | ・バリケード ・セーフティーコーン+コーンバー |
| 共埋区分 | ・汚水 ・雨水 ・市ガス ※汚水・雨水申込時は「汚水・雨水断面図」に記入願います |

| | |
|--|---|
| <p>・L字溝</p>  | <p>・境界ブロック</p>  |
| <p>・U字溝, LU字溝, LO側溝</p> <p>取り外し時の長さ</p>  <p>U字溝</p>  <p>(蓋付き・蓋なし)</p> <p>LU字溝</p>  <p>LO側溝</p>  | |
| <p>・水路・カルバート</p>  | |

平面図は別紙「掘削平面図」に記入願います。

※再作成の際は、手数料がかかりますので、十分な現場調査の上ご記入下さい。

掘削平面図

(オフセットの記入, 現地三方向写真の添付願います)

歩道掘削工事時の歩行者専用通路 ・有 (宅 内 ・ 車 道) ・無

確認項目

- 管種、口径
- オフセット
- 掘削・影響部の大きさ
- 道路種別・路線番号の境界口共埋区分の埋設深度
- 被分岐管からの官民境界までの距離

汚水・雨水断面図

官民境界

確認事項

- ① U型側溝等構造物の基礎砕石下端と取付管の離隔 (10cm 以上)
- ② 官民境界部の取付管土被り (道路内最低土被り 60cm 以上)
- ③ 本管土被り
- ④ 本管管底
- ⑤ 道路掘削深

